



KATALOG PRODUKTÓW

ONAS

Dachówki z kruszywem skalnym TILCOR są produkowane przez firmę IKO Metals Europe, organizację należącą do ogólnoświatowej Grupy IKO, zaangażowanej w produkcję pokryć dachowych już od ponad 60 lat. Nasze lekkie metalowe systemy dachowe są pokryte posypką skalną, jako bazę wykorzystując najnowocześniejszą stal w powłoce aluminiowo-cynkowej zapewniającą znacznie dłuższą żywotność niż typowe blachodachówki w powłoce cynkowej. Pokrycia Tilcor zapewniają eleganckie wizualne wykończenie i wyjątkową, długoterminową trwałość.

Paleta dachówek z posypką Tilcor obejmuje pięć wyjątkowych profili - **Bond®**, **Classic®**, **Tudor®**, **Shake®** i **Antica®**.

Nasza nowoczesna fabryka z akredytacją ISO 9001 w TONGEREN w Belgii wytwarza produkty idealne dla wszystkich klimatów i krajów na całym świecie. Wystarczy wspomnieć, że produkty Tilcor Roofing Systems są montowane w ponad 80 krajach. Oferują one wyjątkową wytrzymałość i trwałość nawet w najtrudniejszych warunkach klimatycznych. Tilcor to wodoszczelność oraz odporność na ogień i trzęsienia ziemi. Nasze dachy wytrzymają wiatry o sile huraganu, są też objęte pełną Gwarancją Tilcor Roofing Systems.

PAKOWANIE

Dachówki Tilcor są pakowane i transportowane na drewnianych paletach i zabezpieczone folią wodoodporną, która chroni zawartość palety podczas dostawy na budowę. Obróbki systemowe, gąsiory i inne elementy są pakowane oddzielnie, czasami również w kartony tekturowe.

PRZECHOWYWANIE I PRZEWOŻENIE

Produkty muszą być przewożone i magazynowane z należytą uwagą aby uniknąć mechanicznego uszkodzenia towaru. Długotrwałe przechowywanie musi odbywać się w suchym i wentylowanym magazynie bez narażenia na bezpośrednie działanie słońca oraz opadów atmosferycznych. Przy magazynowaniu na placu budowy należy unikać pozostawiania palet na długo bezpośrednio na ziemi, szczególnie w czasie deszczu. W celu zabezpieczenia panele należy nakrywać wodoszczelnym pokryciem aby uniknąć zacieków wody.

TRWAŁOŚĆ

Tilcor gwarantuje, że każda dachówka ze stali Aluminiowo - Cynkowej zamontowana na dachu domu nabywcy będzie objęta odpowiednią gwarancją odporności na warunki atmosferyczne. Gwarancja ta nie obejmuje uszkodzeń powstałych w trakcie nieprawidłowego transportowania lub niewłaściwego montażu.

Więcej informacji przedstawiono w dokumencie Gwarancji. Montaż należy wykonać zgodnie z instrukcjami Tilcor Roofing Systems. Gdy dach nie jest całkowicie chroniony przed niekorzystnym działaniem czynników atmosferycznych, cała spodnia strona dachu musi być zabezpieczona folią dachową wstępnego krycia lub poszyciem takim jak deskowanie lub płyta OSB plus dodatkowo folią dachową.

KONSERWACJA

Gdy wymagane są naprawy lub prace konserwacyjne, zalecamy skorzystanie z pomocy specjalisty dekarza, ponieważ chodzenie po dachu przez niedoświadczonych osoby może spowodować dodatkowe uszkodzenia dachówek. W przypadku konieczności wejścia na dach, należy przestrzegać następujących instrukcji: aby uniknąć wgniecenia lub uszkodzenia dachówek, trzeba nosić buty o miękkiej podeszwie i stawiać stopy w najniższej części oraz na frontowej krawędzi dachówki położonej na łacie. Ponadto właściciele domów nieprzywykli do pracy na wysokości są narażeni w dużym stopniu na ryzyko uszkodzenia ciała wskutek upadku z drabiny lub z dachu.

METALE O RÓŻNYM SKŁADZIE CHEMICZNYM

Aby uniknąć niekorzystnych efektów korozji galwanicznej powodowanej przez metale o różnym składzie chemicznym, obróbki z **MIEDZI** i **OŁOWIU** nie powinny być stosowane wraz z produktami i akcesoriami dekarскими Tilcor.

W żadnych okolicznościach materiały te nie powinny stykać się ze sobą, a woda spływająca z tych materiałów nie powinna dostawać się na dach. Niezastosowanie się do tych warunków unieważni gwarancję odporności na warunki atmosferyczne.

ZESTAW NAPRAWCZY

Drobne otarcia, zarysowania dachówek można naprawić Zestawem Naprawczym oferowanym przez Tilcor. Zalecamy zastosowanie Zestawu Naprawczego produkcji Tilcor (a nie obcych materiałów uszczelniających) Dachówek ani akcesoriów Tilcor nie wolno spryskiwać farbami w aerozolu.

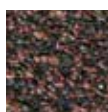
CLASSIC



Paleta kolorów



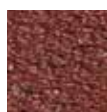
Charcoal



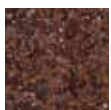
Brown Bark



Coffee Brown



Terracotta



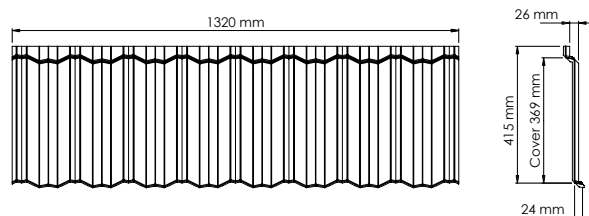
Autumn



Green

Specyfikacja

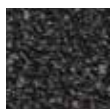
Długość całkowita	1320 mm
Długość pokrycia	1265 mm
Szerokość całkowita	415 mm
Szerokość pokrycia	369 mm
Powierzchnia 1 szt.	0.467 m ²
Minimalne nachylenie	12° (21%)
Ilość szt./m ²	2.14
Waga/szt.	2.90 kg
Waga/m ²	6.21 kg/m ²
Rozstaw łąt	369 mm



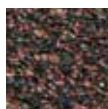
BOND



Paleta kolorów



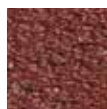
Charcoal



Brown Bark



Coffee Brown



Terracotta



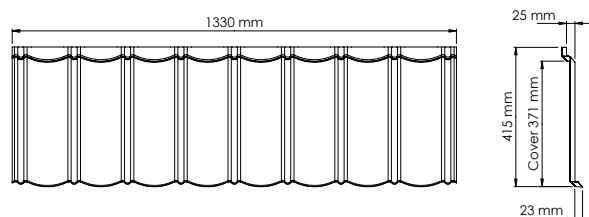
Autumn



Green

Specyfikacja

Długość całkowita	1330 mm
Długość pokrycia	1270 mm
Szerokość całkowita	415 mm
Szerokość pokrycia	371 mm
Minimalne nachylenie	12° (21%)
Powierzchnia 1 szt.	0.469 m ²
Ilość szt./m ²	2.13
Waga/szt.	2.90 kg
Waga/m ²	6.18 kg/m ²
Rozstaw łąt	371 mm



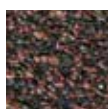
TUDOR



Paleta kolorów



Charcoal



Brown Bark



Coffee Brown



Terracotta



Cedar



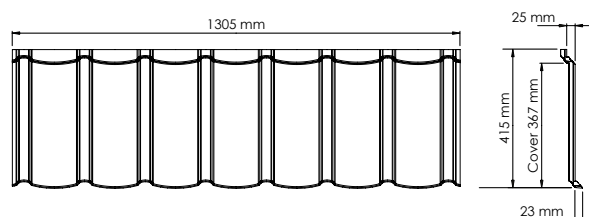
Autumn



Green

Specyfikacja

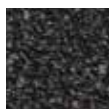
Długość całkowita	1305 mm
Długość pokrycia	1240 mm
Szerokość całkowita	415 mm
Szerokość pokrycia	367 mm
Minimalne nachylenie	12° (21%)
Powierzchnia 1 szt.	0.459 m ²
Ilość szt./m ²	2.18
Waga/szt.	3.10 kg
Waga/m ²	6.76 kg/m ²
Rozstaw łat	367 mm



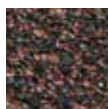
SHAKE



Paleta kolorów



Charcoal



Brown Bark



Coffee Brown



Cedar



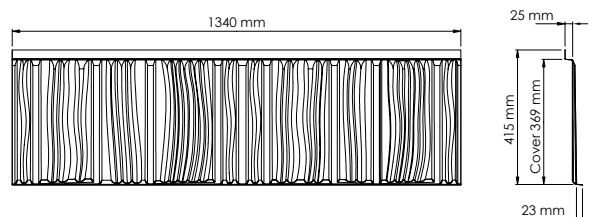
Autumn



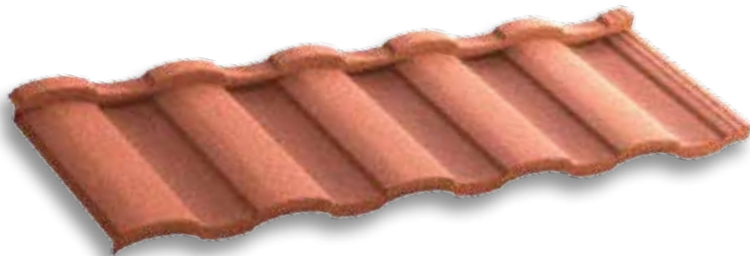
Green

Specyfikacja

Długość całkowita	1340 mm
Długość pokrycia	1262 mm
Szerokość całkowita	415 mm
Szerokość pokrycia	369 mm
Minimalne nachylenie	15° (27%)
Powierzchnia 1 szt.	0.47 m ²
Ilość szt./m ²	2.15
Waga/szt.	2.90 kg
Waga/m ²	6.24 kg/m ²
Rozstaw łat	369 mm



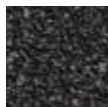
ANTICA



Specyfikacja

Długość całkowita	1280 mm
Długość pokrycia	1220 mm
Szerokość całkowita	415 mm
Szerokość pokrycia	368 mm
Minimalne nachylenie	0.449 m ²
Powierzchnia 1 szt.	10° (18%)
Ilość szt./m ²	2.23
Waga/szt.	3.01 kg
Waga/m ²	6.71 kg/m ²
Rozstaw łąt	368 mm

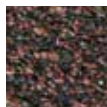
Colour range



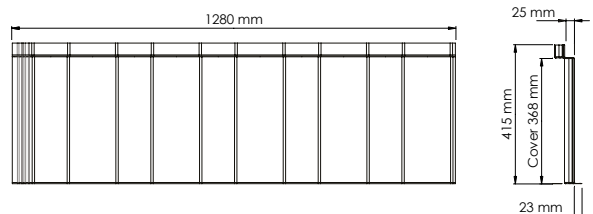
Charcoal



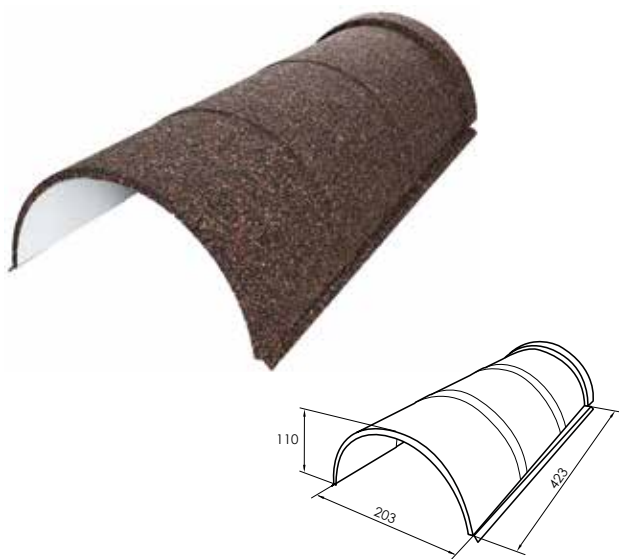
Autumn



Brown Bark



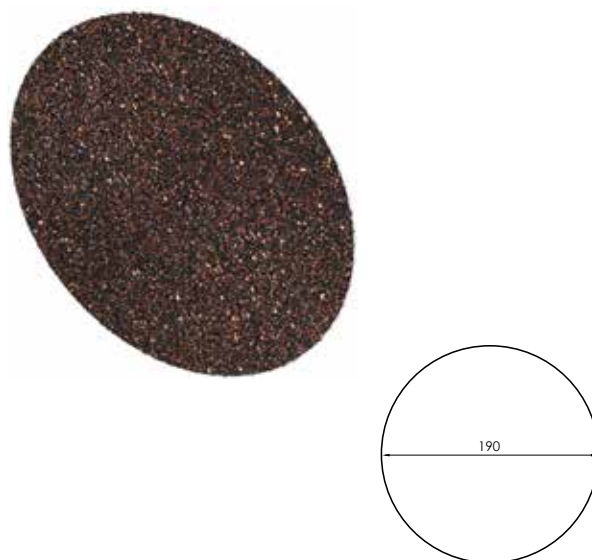
GAŚIOR PÓŁOKRĄGLY 205



Specyfikacja

Długość całkowita: 423 mm
Długość pokrycia 400 mm
Waga: 0.70 kg
Kolory dostępne wg kolornika

ZAKOŃCZENIE GAŚIORA 205



Specyfikacja

Średnica: 190 mm
Waga: 0.15 kg
Kolory dostępne wg kolornika

TRÓJNIK GAŚIORA 205 15° - 30°



Specyfikacja

Waga: 0.75 kg
Wykonane z polistyrenu HIPS
Kolory dostępne wg kolornika

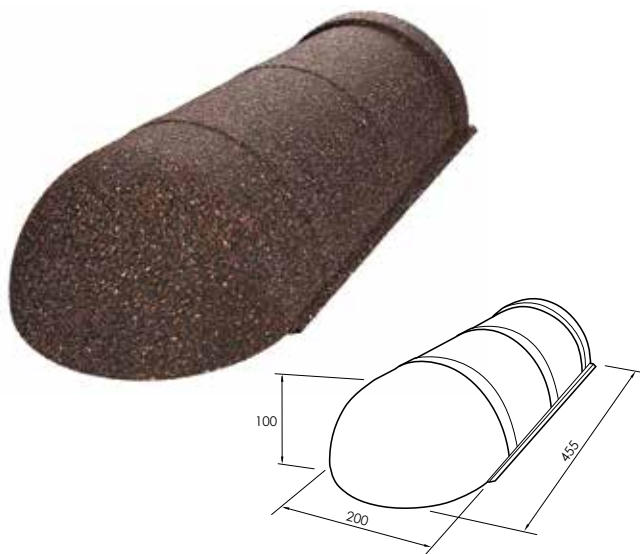
TRÓJNIK GAŚIORA 205 30° - 45°



Specyfikacja

Waga: 0.75 kg
Wykonane z polistyrenu HIPS
Kolory dostępne wg kolornika

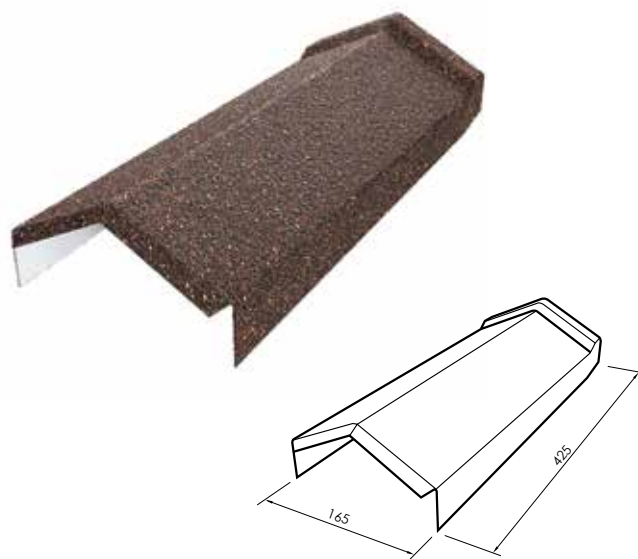
GAŚNIAK POCZĄTKOWY 205



Specyfikacja

Długość całkowita: 455 mm
Waga: 0.50 kg
Wykonane z polistyrenu HIPS
Kolory dostępne wg kolornika

GAŚNIAK KĄTOWY SHAKE



Specyfikacja

Długość całkowita: 425 mm
Długość pokrycia: 380 mm
Waga: 0.57 kg
Kolory dostępne wg kolornika

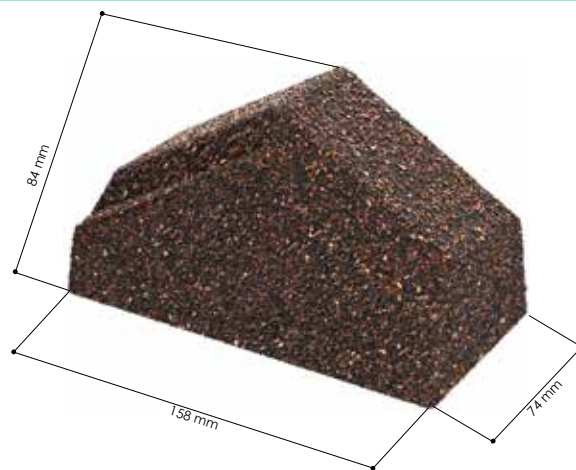
ZAKOŃCZENIE GAŚNIAKA SHAKE



Specyfikacja

Długość całkowita: 165 mm
Waga: 0.07 kg
Kolory dostępne wg kolornika

GAŚNIAK POCZĄTKOWY SHAKE



Specyfikacja

Waga: 0.11 kg
Wykonane z polistyrenu HIPS
Kolory dostępne wg kolornika

TRÓJNIK GAŚIORA SHAKE 15° - 30°



Specyfikacja

Waga: 0.40 kg
Wykonane z polistyrenu HIPS
Kolory dostępne wg kolornika

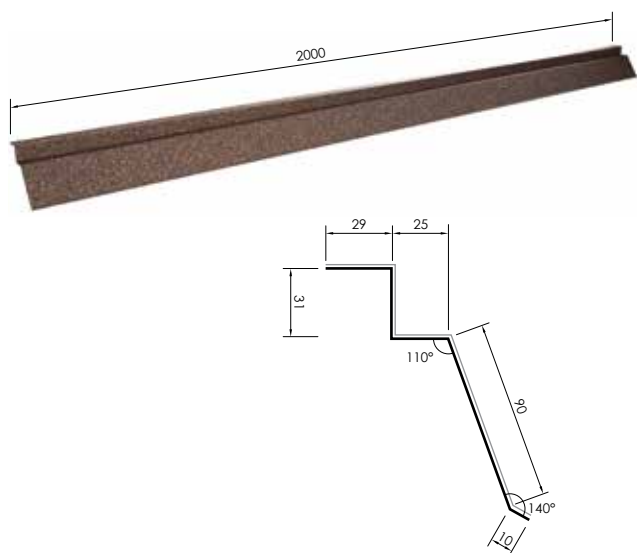
TRÓJNIK GAŚIORA SHAKE 30° - 45°



Specyfikacja

Waga: 0.40 kg
Wykonane z polistyrenu HIPS
Kolory dostępne wg kolornika

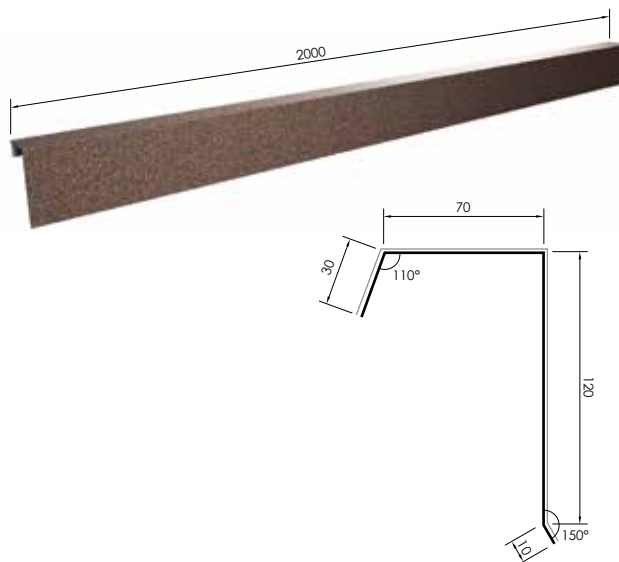
OBRÓBKA OKAPU



Specyfikacja

Długość całkowita: 2000 mm
Długość pokrycia 1900 mm
Waga: 1.74 kg
Kolory dostępne wg kolornika

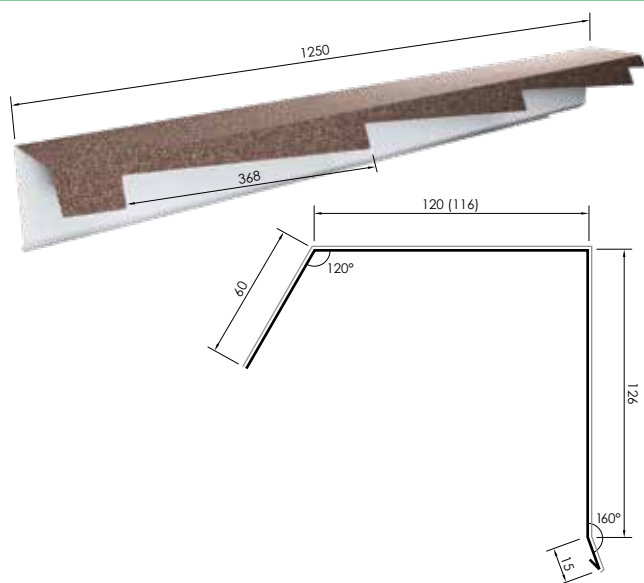
WIATROWNICA STANDARD



Specyfikacja

Długość całkowita: 2000 mm
Długość pokrycia 1900 mm
Waga: 2.39 kg
Kolory dostępne wg kolornika

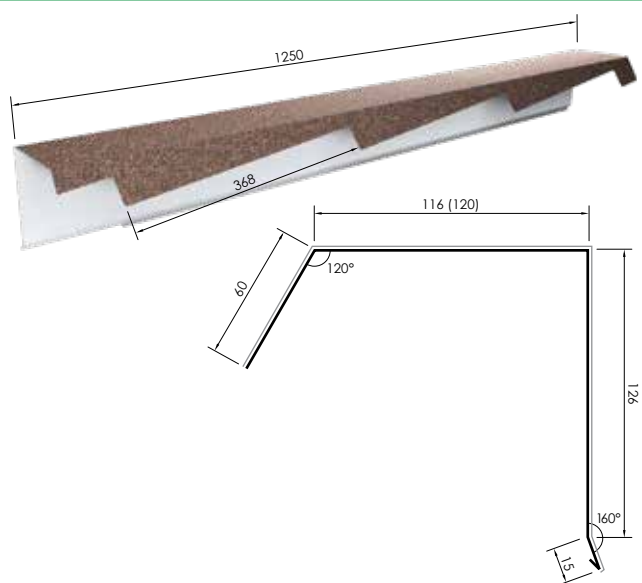
WIATROWNICA LEWA 140 LEFT



Specyfikacja

Długość całkowita: 1200 mm
 Długość pokrycia 1100 mm
 Waga: 1.62 kg
 Kolory dostępne wg kolornika

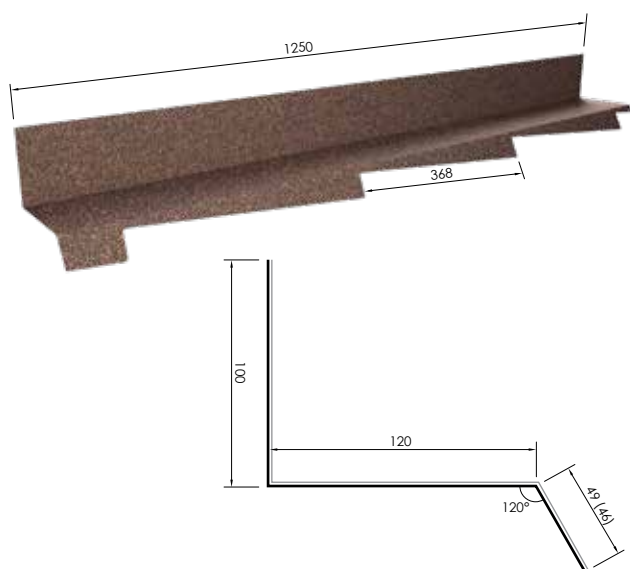
WIATROWNICA PRAWA 140 RIGHT



Specyfikacja

Długość całkowita: 1200 mm
 Długość pokrycia 1100 mm
 Waga: 1.62 kg
 Kolory dostępne wg kolornika

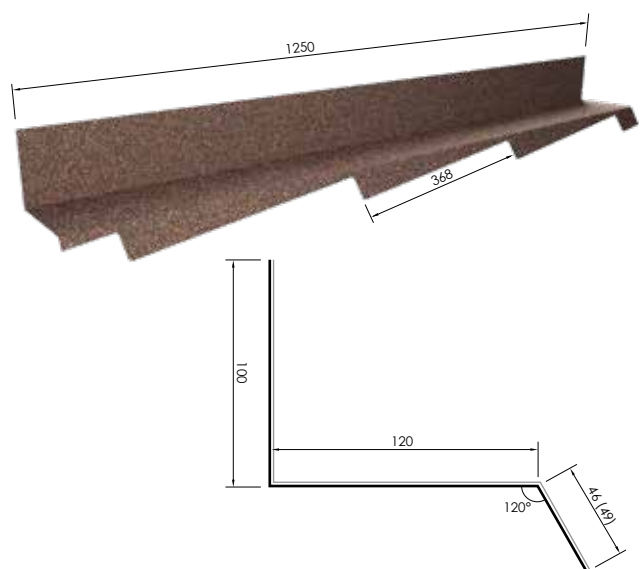
OBRÓBKA BOCZNA LEWA



Specyfikacja

Długość całkowita: 1200 mm
 Długość pokrycia 1100 mm
 Waga: 1.62 kg
 Kolory dostępne wg kolornika

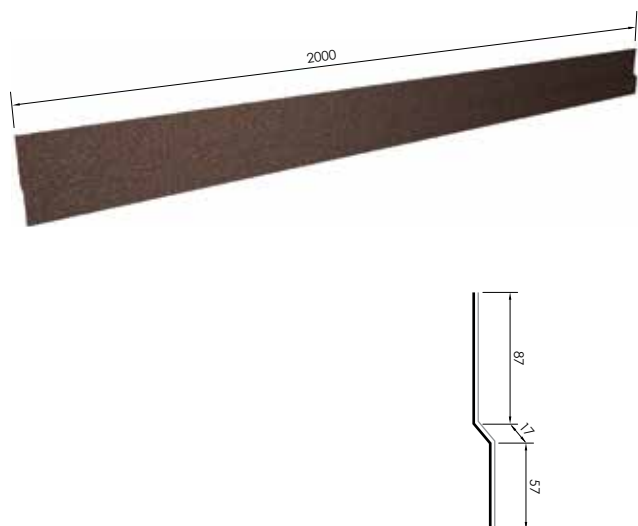
OBRÓBKA BOCZNA PRAWA



Specyfikacja

Długość całkowita: 1200 mm
 Długość pokrycia 1100 mm
 Waga: 1.62 kg
 Kolory dostępne wg kolornika

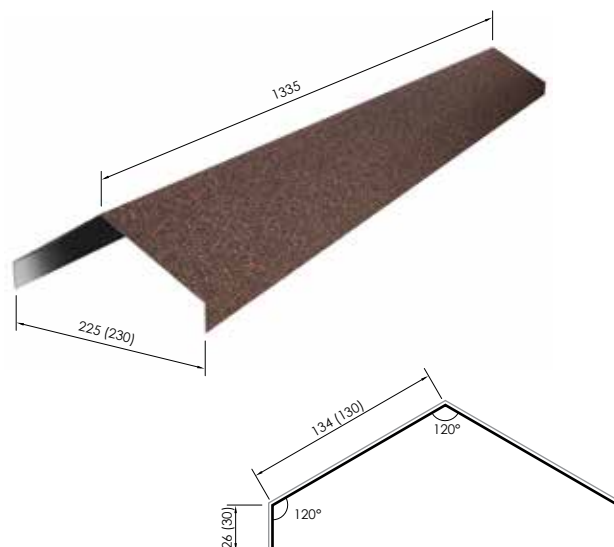
OBRÓBKA BOCZNA STANDARD



Specyfikacja

Długość całkowita: 2000 mm
 Długość pokrycia 1900 mm
 Waga: 1.64 kg
 Kolory dostępne wg kolornika

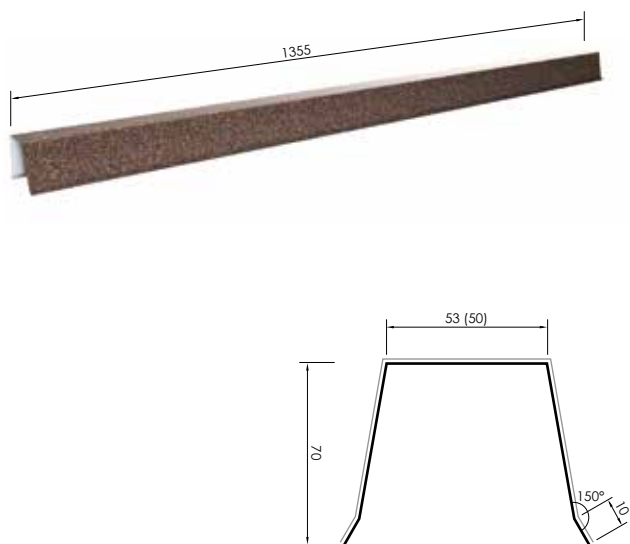
KALENICA DŁUGA KĄTOWA 130



Specyfikacja

Długość całkowita: 1335 mm
 Długość pokrycia 1250 mm
 Waga: 2.11 kg
 Kolory dostępne wg kolornika

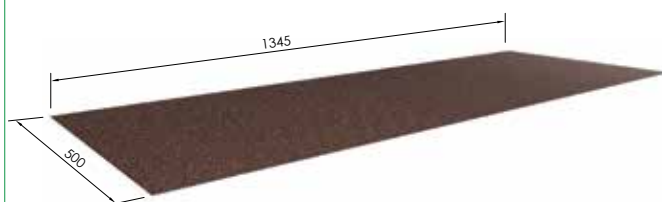
KALENICA DŁUGA



Specyfikacja

Długość całkowita: 1355 mm
 Długość pokrycia 1250 mm
 Waga: 1.24 kg
 Kolory dostępne wg kolornika

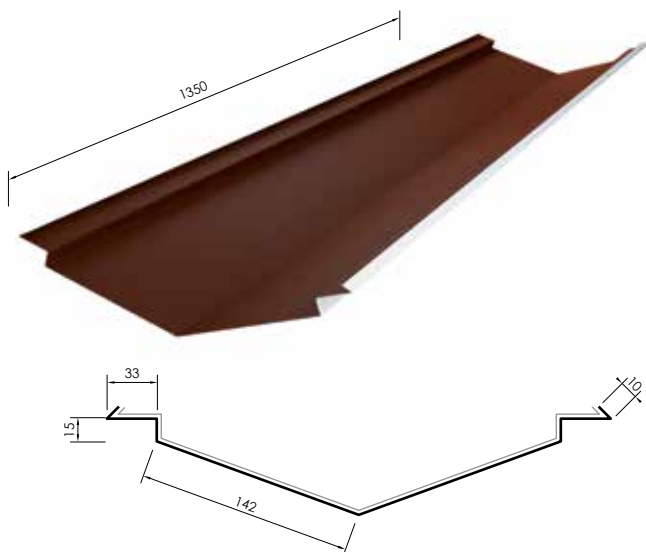
OBRÓBKA PŁASKA 500/1345



Specyfikacja

Wymiary: 1345 mm x 500 mm
 Waga: 3.24 kg
 Kolory dostępne wg kolornika

KOSZ DACHOWY SC



Specyfikacja

Długość całkowita: 1350 mm
 Długość pokrycia 1250 mm
 Waga: 1.8 kg
 Kolory: Black, Red

ADAPTER WENTYLACJI



Specyfikacja

Łącznik: R150/130/125/110/100 mm
 Waga: 0.20 kg

WYWIETRZNIK KANALIZACJI HV15-15



Dostępne dla: CLASSIC, TUDOR, SHAKE, ANTICA



CLASSIC



TUDOR



SHAKE

Specyfikacja

Waga max. 2.28 kg
 Wykonane z polistyrenu HIPS
 Kolory dostępne wg kolornika

WYWIETRZNIK SANITARNY HV110



Dostępne dla: CLASSIC, TUDOR, SHAKE, ANTICA



CLASSIC



TUDOR



SHAKE

Specyfikacja

Waga max. 1.25 kg
 Wykonane z polistyrenu HIPS
 Kolory dostępne wg kolornika

WYWIETRZNIK POŁACIOWY LV75



Dostępne dla: **CLASSIC, TUDOR, SHAKE, ANTICA**



CLASSIC



TUDOR



SHAKE

Specyfikacja

Waga max. 1.25 kg
Wykonane z polistyrenu HIPS
Kolory dostępne wg kolornika

PRZEJŚCIE DO SOLARÓW 1 OTWÓR



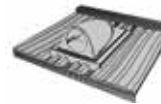
Dostępne dla: **CLASSIC, TUDOR, SHAKE, ANTICA**



CLASSIC



TUDOR



SHAKE

Specyfikacja

Waga max. 1.42 kg
Wykonane z polistyrenu HIPS
Kolory dostępne wg kolornika

PRZEJŚCIE DO SOLARÓW 2 OTWORY



Dostępne dla: **CLASSIC, TUDOR, SHAKE, ANTICA**



CLASSIC



TUDOR



SHAKE

Specyfikacja

Waga max. 1.42 kg
Wykonane z polistyrenu HIPS
Kolory dostępne wg kolornika

ZESTAW NAPRAWCZY



Specyfikacja

Waga 1.15 kg
Pakowane luzem
Kolory dostępne wg kolornika

PLYN DO CZYSZCZENIA ROOF GUARD



Specyfikacja

Waga: 5.5 kg

GWOŹDZIE 50 × 2.8 GALWANIZOWANE



Specyfikacja

Opakowanie: 5 kg/box

Kolory: Black, Red

WKRETY DEKARSKIE 35 MM, 50MM



Specyfikacja

TORX® ttap

Wymiary: 5 x 35 mm,

Opakowanie: 500 szt.

Waga 1.05 kg

Kolory: Black, Red

TORX® ttap

Wymiary: 5 x 50mm

Opakowanie: 300 szt.

Waga 1.05 kg

Kolory: Black, Red

UCHWYT 2G DO PANELI PV



Specyfikacja

Materiał: Aluminium

Waga: 0.9 kg

3 warianty wysokości: 40 mm, 47 mm, 54 mm

GIĘTARKA DO DACHÓWKI



Specyfikacja

Waga: 60 kg

GILOTYNA



Specyfikacja

Waga: 30 kg

DOSTĘPNE KOLORY



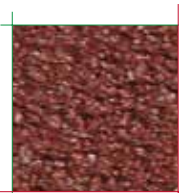
CHARCOAL



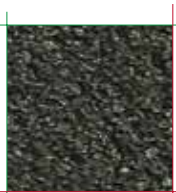
BROWN BARK



COFFEE BROWN



TERRACOTTA



GREEN

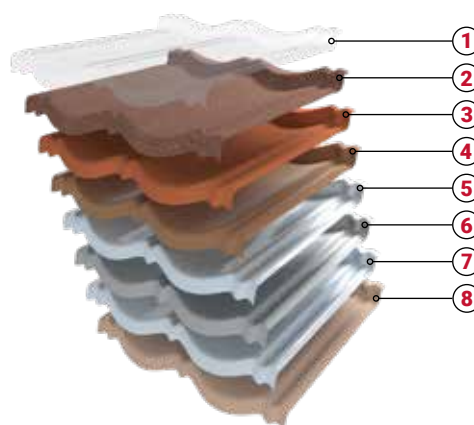


CEDAR



AUTUMN

STRUKTURA MATERIAŁU



- 1 bezbarwna powłoka akrylowa
- 2 naturalne kruszywo skalne
- 3 podkład bazowy
- 4 bezbarwna powłoka akrylowa
- 5 powłoka aluminiowo - cynkowa
- 6 blacha stalowa
- 7 powłoka aluminiowo - cynkowa
- 8 bezbarwna powłoka akrylowa

TILCOR DACHY NA CAŁE ŻYCIE

SPOKÓJ DUCHA, BEZPIECZEŃSTWO I ZAUFANIE



LIGHTWEIGHT
EASY INSTALLATION

Lekkość:

Lekkie dachówki metalowe TILCOR tworzą samonośny system, wykazujący się wyjątkową trwałością.



ENVIRONMENTALLY
SUSTAINABLE

Zrównoważony rozwój:

Wyprodukowane z najwyższej klasy stali w powłoce Alumiiniowo-Cynkowej dachówki Tilcor mogą podlegać pełnemu recyklingowi. Są przyjazne dla naszego środowiska.



UV PROTECTION

Ochrona przed słońcem:

Dachówki TILCOR wprowadziły unikalną akrylową powłokę ochronną, przetestowaną na całym świecie.



50 YEAR WEATHER
SECURITY WARRANTY

Gwarancja na Warunki Pogodowe:

Pełna 25-cio letnia Gwarancja na warunki pogodowe plus stopniowo malejąca, proporcjonalna Gwarancja na kolejne 25 lat.



MARINE ENVIRONMENT
WEATHERPROOF WARRANTY

Środowisko słone morskie:

Dachówki TILCOR znajdują pełne zastosowanie na wybrzeżu morskim. Dachy w środowisku słonym są objęte naszą gwarancją



EARTHQUAKE RESISTANT
INTERLOCKING SYSTEM

Trzęsienia ziemi:

Lekkie dachówki metalowe Tilcor tworzą system zakładkowy. Każdy panel jest indywidualnie mocowany i zachodzi na sąsiadujące panele. Zmniejsza to ryzyko zapadnięcia się dachu podczas trzęsienia ziemi.



HAIL RESISTANT
CLASS 4

Odporność na grad:

Dachówki metalowe TILCOR osiągnęły najwyższy rating UL 2218 USA w zakresie odporności na uderzenia kul gradowych.



OVER 75 YEARS OF ROOFING
EXPERIENCE

75 lat Doświadczenia:

Ciągły wzrost Grupy IKO to potwierdzenie właściwych decyzji właścicieli, ogromnej wiedzy, wnikliwych badań oraz codziennej ciężkiej pracy.



HURRICANE RESISTANT

Odporność na huraganowe wiatry:

Dachówki Tilcor zaprojektowano aby wytrzymały siły parcia i ssania wiatru. Horyzontalny system mocowania oraz samonośny profil Tilcor pozwala na montaż w strefach największych huraganów.



Tilcor Roofing Systems
Phone: (+48) 690 439 215
Email: info.europe@ikometals.com
ul. Damrota 170, 43-100 Tychy, Polska



Metals™
ROOFING SYSTEMS

